

PATENT ABSTRACTS OF JAPAN

(11)Publication number : 10-221700
 (43)Date of publication of application : 21.08.1998

(51)Int. Cl. G02F 1/1339
 G09F 9/30

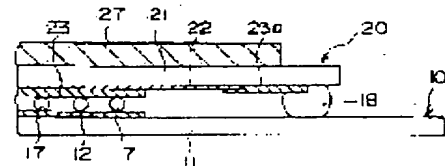
(21)Application number : 09-026406 (71)Applicant : FUJITSU LTD
 (22)Date of filing : 10.02.1997 (72)Inventor : TASHIRO KUNIHIRO
 TAKEDA ARIHIRO

(54) LIQUID CRYSTAL DISPLAY DEVICE MANUFACTURING METHOD

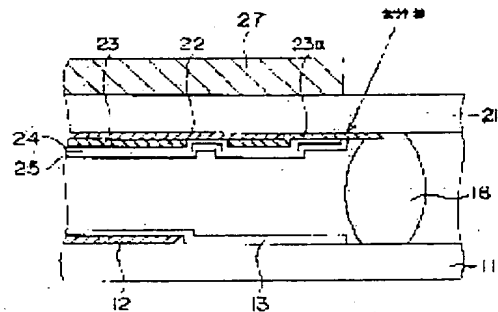
(57)Abstract:

PROBLEM TO BE SOLVED: To provide a liquid crystal display device manufacturing method capable of avoiding it that oriented films and liquid crystal are irradiated with the short wavelength ultraviolet rays at the time of curing sealing material without adding a complicated process and capable of manufacturing a liquid crystal display device in which the optical degradation of the liquid crystal and the oriented films is suppressed to the minimum and which is excellent in a display performance in a liquid crystal display device manufacturing method in which ultraviolet-curing resin is used as sealing material.

SOLUTION: Band-pass filters 23a are formed thinner than color filters 23 like surround outsides of display areas on the substrate 20 of a side where the color filters 23 are formed. These band-pass filters 23a are simultaneously formed by the same material (resist) as that of a blue color filter. Thereafter, a substrate 10 and the substrate 20 are joined by sealing material 18 and light shielding masks 27 covering the display areas are arranged at the substrate 20 side and then the sealing material 18 is cured by being irradiated with ultraviolet rays.



(a)



(b)

LEGAL STATUS

- [Date of request for examination]
- [Date of sending the examiner's decision of rejection]
- [Kind of final disposal of application other than the examiner's decision of rejection or application converted registration]
- [Date of final disposal for application]
- [Patent number]
- [Date of registration]
- [Number of appeal against examiner's decision of rejection]
- [Date of requesting appeal against examiner's decision of rejection]
- [Date of extinction of right]

(19) 日本国特許庁 (J P)

(12) 公開特許公報 (A)

(11) 特許出願公開番号

特開平10-221700

(43) 公開日 平成10年(1998) 8月21日

(51) Int.Cl. ⁶	識別記号	F I
G 0 2 F 1/1339	5 0 5	G 0 2 F 1/1339 5 0 5
G 0 9 F 9/30	3 2 2	G 0 9 F 9/30 3 2 2

審査請求 未請求 請求項の数 5 O L (全 9 頁)

(21) 出願番号 特願平9-26406

(22) 出願日 平成9年(1997) 2月10日

(71) 出願人 000005223
 富士通株式会社
 神奈川県川崎市中原区上小田中4丁目1番1号

(72) 発明者 田代 国広
 神奈川県川崎市中原区上小田中4丁目1番1号 富士通株式会社内

(72) 発明者 武田 有広
 神奈川県川崎市中原区上小田中4丁目1番1号 富士通株式会社内

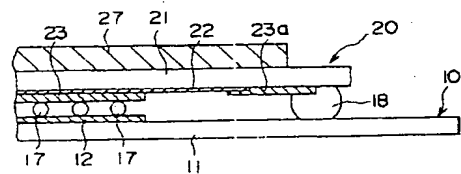
(74) 代理人 弁理士 岡本 啓三

(54) 【発明の名称】 液晶表示装置の製造方法

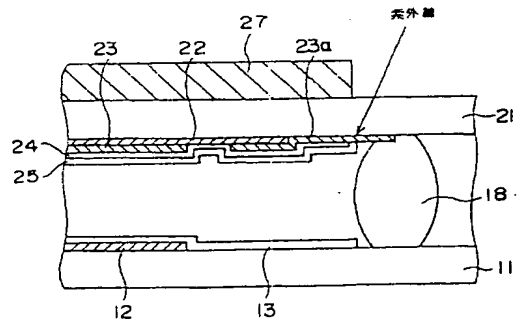
(57) 【要約】

【課題】 シール材として紫外線硬化型樹脂を用いた液晶表示装置の製造方法において、複雑な工程を追加する必要がなく、シール材の硬化時に液晶及び配向膜に紫外線短波長が照射されることを回避できて、液晶及び配向膜の光劣化が最小限に抑えられた、表示性能が優れた液晶表示装置を製造できる液晶表示装置の製造方法を提供する。

【解決手段】 カラーフィルタ23が形成される側の基板20に、表示領域の外側を囲むようにして、カラーフィルタよりも薄くバンドパスフィルタ23aを形成する。このバンドパスフィルタ23aは、青のカラーフィルタと同一の材料(レジスト)により同時に形成する。その後、シール材18により基板10、20を接合し、基板20側に表示領域を覆う遮光マスク27を配置し、紫外線を照射してシール材18を硬化させる。



(a)



(b)

【特許請求の範囲】

【請求項1】 一対の透明基板のいずれか一方の基板の表示領域の外側に紫外線をカットするバンドパスフィルタを形成する工程と、

前記バンドパスフィルタを形成した面を内側にして、前記一対の透明基板を前記バンドパスフィルタの外縁に沿って塗布したシール材により接合する工程と、

前記一方の基板の外側に前記表示領域を覆う遮光マスクを配置し、前記一方の基板側から紫外線を照射して前記シール材を硬化させる工程とを有することを特徴とする液晶表示装置の製造方法。

【請求項2】 前記一方の基板の前記表示領域に青のカラーフィルタを形成する工程を有し、

前記バンドパスフィルタは、前記青のカラーフィルタと同一の材料により形成することを特徴とする請求項1に記載の液晶表示装置の製造方法。

【請求項3】 前記バンドパスフィルタは、前記青のカラーフィルタよりも薄く形成することを特徴とする請求項2に記載の液晶表示装置の製造方法。

【請求項4】 一対の透明基板のいずれか一方の基板に、複数の画素電極と各画素電極間の領域を覆うブラックマトリクスとを形成する工程と、

他方の基板の表示領域の外側に紫外線をカットするバンドパスフィルタを形成する工程と、

前記画素電極及び前記バンドパスフィルタを形成した面を内側にして、前記一対の透明基板を前記バンドパスフィルタの外縁に沿って塗布したシール材により接合する工程と、

前記他方の基板の外側に前記表示領域を覆う遮光マスクを配置し、前記他方の基板側から紫外線を照射して前記シール材を硬化させる工程とを有することを特徴とする液晶表示装置の製造方法。

【請求項5】 前記一対の透明基板をシール材で接合する工程において、滴下注入法により前記一対の基板間に液晶を封入することを特徴とする請求項4に記載の液晶表示装置の製造方法。

【発明の詳細な説明】

【0001】

【発明の属する技術分野】本発明は、一対の透明基板間に液晶を封入した液晶表示装置の製造方法に関し、特に一対の基板を接合するシール材として紫外線硬化型樹脂を用いた液晶表示装置の製造方法に関する。

【0002】

【従来の技術】液晶表示装置は、薄くて軽量であるとともに低電圧で駆動できて消費電力が少ないという長所があり、各種電子機器に広く使用されている。特に、近年、TFT (Thin Film Transistor: 薄膜トランジスタ) 等の能動素子が画素毎に設けられたアクティブマトリクス方式の液晶表示装置は、表示品質の点でもCRT (Cathode-Ray Tube) に匹敵するほど優れたものが得ら

れるようになり、携帯テレビやパーソナルコンピュータ等のディスプレイにも使用されている。

【0003】一般的に、液晶表示装置は2枚の透明基板の間に液晶を封入した構造を有している。それらの透明基板の相互に対向する2つの面(対向面)のうち、一方の面側には対向電極、カラーフィルタ及び配向膜等が形成され、また他方の面側にはアクティブマトリクス回路、画素電極及び配向膜等が形成されている。更に、各透明基板の対向面と反対側の面には、それぞれ偏光板が貼り付けられている。これらの2枚の偏光板は、例えば偏光板の偏光軸が互いに直交するように配置され、これによれば、電界をかけない状態では光を透過し、電界を印加した状態では遮光するモード、すなわちノーマリーホワイトモードとなる。また、2枚の偏光板の偏光軸が平行な場合には、ノーマリーブラックモードとなる。

【0004】通常、液晶表示装置の製造工程では、対向電極、カラーフィルタ及び配向膜等が形成された基板(以下、CF基板という)と、アクティブマトリクス回路、画素電極及び配向膜等が形成された基板(以下、TFT基板という)とを接合するシール材として、紫外線硬化型樹脂が使用されている。図10(a)は従来の液晶表示装置の製造方法を示す断面図、図10(b)は同じくその基板接合部の近傍を詳細に示す拡大図である。但し、図10(a)では、対向電極64及び配向膜54, 65の図示を省略している。

【0005】TFT基板50は、ガラス基板51と、このガラス基板51の一方の面上にマトリクス状に配置された複数の画素電極52と、各画素電極52にそれぞれ接続されたTFT(図示せず)と、これらの画素電極52及びTFTを覆う配向膜54とにより構成されている。また、CF基板60は、ガラス基板61と、このガラス基板61の一方の面上に形成され、TFT基板50の画素電極52に対応する開口部が設けられたブラックマトリクス62と、ブラックマトリクス62の各開口部に対応して設けられ、開口部毎にR(赤)・G(緑)・B(青)のいずれか一色を有するカラーフィルタ63と、ブラックマトリクス62及びカラーフィルタ63上の全面を覆う対向電極64と、この対向電極64を覆う配向膜65とにより構成されている。なお、画素電極52及び対向電極64は、いずれも透明なITO(インジウム酸化スズ)膜により形成されている。

【0006】これらのTFT基板50及びCF基板60を接合する際には、まず、CF基板60の内面の表示領域(画素電極がマトリクス状に配置された領域)を囲むように額縁状にシール材(紫外線硬化型樹脂)58を塗布する。このとき、後工程で基板間に液晶を注入するための液晶注入口として、一部分樹脂を塗布しない部分を設けておく。

【0007】次に、基板50, 60間にスペーサ57を散布し、TFT基板50とCF基板60とを対向させて

シール材58により接合する。次に、CF基板60上に表示領域を覆う遮光マスク67を配置し、CF基板60側から紫外線を照射してシール材58を硬化させ、TFT基板50及びCF基板60が接合されてなる液晶パネル(空パネル)を形成する。このとき、配向膜54、65は、遮光マスク67により紫外線に照射されることが防止される。

【0008】次いで、遮光マスク67を取り外し、液晶パネルを真空チャンバ内に入れる。そして、チャンバ内を真空にして液晶注入口を液晶が入った容器中に浸漬した後、チャンバ内を大気圧に戻す。そうすると、圧力差により液晶がパネル内に充填される。その後、液晶注入口に封止材として紫外線硬化型樹脂を充填し、紫外線を照射して樹脂を硬化させる。このようにして、液晶表示装置が形成される。

【0009】ところで、配向膜54、65や液晶に紫外線が照射されると、配向膜54、65や液晶が劣化し、焼き付きや表示むらが発生して表示性能が低下してしまう。このため、上述の如く、CF基板60の外側面に遮光マスク67を設け、紫外線硬化樹脂を硬化させる際に配向膜54、65や液晶に紫外線が照射されることを防止している。

【0010】なお、特開昭52-73757号には、金属酸化物の皮膜により、波長が450nm以下の可視光及び紫外線をカットする技術が提案されている。また、特開平8-176549号には、紫外線吸収材を液晶中に添加し、液晶の劣化及び異性を防止する技術が提案されており、特開平5-150223号には、紫外線硬化型樹脂に替えて可視光線硬化型樹脂を使用する技術が提案されている。

【0011】

【発明が解決しようとする課題】しかしながら、上述した従来の技術では、図11に示すように、遮光マスク67の縁部から回り込んだ紫外線により配向膜54、65や液晶が劣化してしまうという欠点がある。例えば、配向膜54、65の縁部の部分が紫外線に照射された場合であっても、配向膜54、65に液晶中の不純物が付着しやすくなって、長時間使用するとこれらの不純物が配向膜54、65の端部から画素電極側に拡散し、焼き付きや色むら等の原因になる。

【0012】また、特開昭52-73757号に開示された技術では、金属酸化物の被膜を形成するときに高温(500~600℃)を要し、本発明のように特定領域のみに被膜を形成する場合、そのエッチング工程はかなり煩雑なものになる。特開平8-176549号に開示された技術では、液晶に添加する紫外線吸収材により液晶の電気的特性が変化するという問題点がある。また、紫外線吸収材の添加により液晶の色づきや配向膜の劣化が発生するという問題点もある。

【0013】特開平5-150223号に開示された技

術では、一般的に可視光線硬化型樹脂の強度が紫外線硬化型樹脂に比べて劣ることから、用途が限定され、高強度が要求される部分に使用するシール材として適用することは難しい。紫外線硬化樹脂をメインシール及び封止材に用いた液晶表示装置では、樹脂部に硬化に必要な紫外線を当て、且つ樹脂境界部の液晶劣化を最小限に食い止めるため、上記の紫外線カットフィルタや吸収材ではなく、樹脂硬化に必要な紫外線の特定波長域を透過し、それ以外の波長をカットするバンドパスフィルタ機能が必要になる。また、プロセス的にも、パネル基板上の特定領域に容易に形成可能であることが条件になる。

【0014】

【課題を解決するための手段】上記した課題は、一对の透明基板のいずれか一方の基板の表示領域の外側に紫外線をカットするバンドパスフィルタを形成する工程と、前記バンドパスフィルタを形成した面を内側にして、前記一对の透明基板を前記バンドパスフィルタの外縁に沿って塗布したシール材により接合する工程と、前記一方の基板の外側に前記表示領域を覆う遮光マスクを配置し、前記一方の基板側から紫外線を照射して前記シール材を硬化させる工程とを有することを特徴とする液晶表示装置の製造方法により解決する。

【0015】この場合に、前記バンドパスフィルタは、青のカラーフィルタと同じ材料により形成することが好ましい。また、上記した課題は、一对の透明基板のいずれか一方の基板に、複数の画素電極と各画素電極間の領域を覆うブラックマトリクスとを形成する工程と、他方の基板の表示領域の外側に紫外線をカットするバンドパスフィルタを形成する工程と、前記画素電極及び前記バンドパスフィルタを形成した面を内側にして、前記一对の透明基板を前記バンドパスフィルタの外縁に沿って塗布したシール材により接合する工程と、前記他方の基板の外側に前記表示領域を覆う遮光マスクを配置し、前記他方の基板側から紫外線を照射して前記シール材を硬化させる工程とを有することを特徴とする液晶表示装置の製造方法により解決する。

【0016】以下、本発明の作用について説明する。本発明においては、一方の透明基板の表示領域の外側にバンドパスフィルタを形成する。従って、遮光マスクの縁部から紫外線が配向膜又は液晶側に回り込んだとしても、バンドパスフィルタにより有害な紫外線短波長はカットされ、配向膜及び液晶の劣化は最小限に抑えられる。

【0017】カラー液晶表示装置の場合、バンドパスフィルタは、例えば青のカラーフィルタと同一の材料により同時に形成することができる。通常使用されている青のカラーフィルタは、一般的な紫外線硬化型樹脂の反応波長域(約330~380nm)の光を透過し、反応波長域よりも短い波長(250~330nm)の光を殆ど透過しない。従って、青のカラーフィルタは、本発明に

において使用するバンドパスフィルタとして、極めて好適である。また、バンドパスフィルタを、青のカラーフィルタと同一の材料により形成することにより、製造工程数の増加が回避される。

【0018】この場合に、通常、青のカラーフィルタは、色純度を確保するために1.0~2.5 μ mの厚さに形成される。しかし、前記バンドパスフィルタの厚さをカラーフィルタと同じにすると、バンドパスフィルタ下のシール材に十分な紫外線を照射することが困難になる。従って、青のカラーフィルタと同一材料によりバンドパスフィルタを形成するときは、バンドパスフィルタの厚さをカラーフィルタの厚さよりも薄くすることが好ましい。

【0019】また、一方の透明基板に画素電極及びTFTとともにブラックマトリクスを形成し、他方の基板にカラーフィルタを形成するいわゆるBMオンTFT方式の液晶表示装置の場合、他方の透明基板のバンドパスフィルタをブラックマトリクスの縁部よりも内側に配置することが可能になる。これにより、表示領域のサイズを変えることなく、基板サイズを縮小することが可能になる。更に、このとき、基板上に液晶を滴下した後、液晶を一对の基板で挟み込んで封入するいわゆる滴下注入法を用いることにより、製造に要する時間が著しく短縮される。

【0020】

【発明の実施の形態】以下、本発明の実施の形態について、添付の図面を参照して説明する。

(第1の実施の形態)図1(a)は本発明の第1の実施の形態の液晶表示装置の製造方法を示す断面図、図1(b)は同じくその基板接合部の近傍を詳細に示す拡大図である。但し、図1(b)では、対向電極24及び配向膜13、25の図示を省略する。

【0021】TFT基板10は、従来と同様に形成する。すなわち、ガラス基板11上にTFT(図示せず)及び画素電極12を形成し、これらのTFT及び画素電極12上に配向膜13を形成する。そして、配向膜13の表面をラビング処理する。一方、CF基板20は以下のように形成する。すなわち、まず、ガラス基板21上に、画素電極12に対応する部分が開口されたブラックマトリクス22を形成する。また、ガラス基板21上の画素電極12に対応する位置に、R(赤)・G(緑)・B(青)の各カラーフィルタ23を約1.0~2.5 μ mの厚さで形成するとともに、ブラックマトリクス22の縁部からその外側の領域を覆うバンドパスフィルタ23aを形成する。このバンドパスフィルタ23aは青のカラーフィルタと同じ材料により形成し、露光量を調整することにより約0.6 μ mの厚さに形成するその後、基板21上の全面にITOからなる対向電極24を形成し、更に対向電極24上に配向膜25を形成する。そして、配向膜25の表面をラビング処理する。

【0022】次に、CF基板20のバンドパスフィルタ23aの縁部に沿って額縁状にシール材(紫外線硬化型樹脂)18を約1mmの幅で塗布する。このとき、後工程で液晶を注入するための液晶注入口として、一部にシール材18を塗布しない領域を設けておく。そして、TFT基板10とCF基板20との間に球形のスペーサ17を散布し、両方の基板10、20を配向膜13、25が形成されている面を内側にして対向配置し、シール材18により接合する。

【0023】次に、CF基板20の外側に表示領域を覆う遮光マスク(遮光性の金属膜又はフィルム等)27を配置し、CF基板20側から紫外線を照射してシール材18を硬化させる。これにより、2枚の基板10、20が接合されてなる液晶パネル(空パネル)が形成される。この場合に、遮光マスク27の端部から回り込んだ紫外線短波長はバンドパスフィルタ23aによりカットされ、配向膜13、25の光劣化は最小限に抑えられる。

【0024】その後、液晶パネルを真空チャンバ内に入れ、チャンバ内を真空にした後、液晶注入口を液晶中に浸漬し、チャンバ内を大気圧に戻す。そうすると、パネル内の圧力と大気圧との差により、パネル内に液晶が充填される。次いで、液晶注入口に封止材として紫外線硬化型樹脂を充填し、CF基板20の外側に遮光マスク27を配置した後、紫外線を照射して封止材を硬化させる。このようにして、液晶表示装置が製造される。

【0025】図2は、横軸に波長をとり、縦軸に相対強度をとって、シール材の硬化に使用されている水銀ショートアークランプの輝線スペクトルを示す図である。紫外線硬化型樹脂は、主に波長が330~380nmの光により硬化し、液晶や配向膜の劣化は主にそれよりも短い波長(図中Aで示す波長域)の光により発生する。図3及び図4は、横軸に波長をとり、縦軸に透過率をとって、ガラス(無アルカリガラス)基板の光透過率特性を示す図である。なお、図3はガラス基板のみの光透過率特性を示し、図4は表面にITO膜を有するガラス基板の光透過率特性を示す。図3に示すようにITO膜がないガラス基板では波長が約250nmよりも長い光を透過するのに対し、図4に示すようにITO膜を有するガラス基板では波長が約280nmよりも長い波長の光を透過する。すなわち、ITO膜を有するガラス基板では、波長が280nm以下の光はほぼ100%カットされる。

【0026】図5は、横軸に波長をとり、縦軸に光の透過率をとって、青のカラーフィルタの透過率特性を示す図である。但し、このカラーフィルタは、顔料分散法により形成したものであり、フィルタの厚さは約1.3 μ mである。この図に示すように、青のカラーフィルタは、波長が約320~590nmの光を透過し、波長が約460nmの光を最もよく透過する。このカラーフィ

ルタをバンドパスフィルタとして使用した場合、紫外線硬化樹脂の硬化に有効な波長が330~380nmの光は比較的多く(図中斜線で示す)透過し、液晶及び配向膜の劣化の原因となる波長が330nm以下の光はほぼ遮断される。この図から、青のカラーフィルタと同一材料により形成したバンドパスフィルタは、シール材の硬化に必要な波長の光を比較的良好に透過し、液晶及び配向膜の劣化の原因となる紫外線短波長を効率よく遮断することが明らかである。

【0027】本実施の形態では、紫外線照射時に遮光マスクの端部から紫外線が回り込んだとしても、バンドパスフィルタ23aにより液晶及び配向膜に有害な紫外線短波長が照射されることが抑制される。これにより、液晶及び配向膜の劣化は最小限に抑えられ、表示品質の劣化は回避される。また、本実施の形態では、バンドパスフィルタ23aは、青のカラーフィルタと同一材料により同時に形成するので、工程数の増加が抑制される。

【0028】以下、バンドパスフィルタの厚さの最適値について調べた結果について説明する。第1の実施の形態においては、バンドパスフィルタは、青のカラーフィルタと同一材料により同時に形成する。そこで、カラーフィルタに使用するレジストの膜厚と紫外線の遮蔽特性との関係について調べた。なお、通常、カラーフィルタは、色純度を確保するために、1.0~2.5 μ mの厚さに形成される。

【0029】まず、ネガ型アクリル樹脂の感光性レジスト(CB-2000:富士ナント社製)に青の顔料を分散させ、このレジストをローラコートによりガラス基板上に塗布した。そして、ガラス基板をホットプレート上で110 $^{\circ}$ Cの温度で90秒間加熱し予備硬化させた後、露光及び現像処理を施した。その後、230 $^{\circ}$ Cの温度で10分間加熱することによりレジストを本硬化させて、青のバンドパスフィルタを得た。

【0030】この場合、紫外線露光量を調整して、種々の膜厚のバンドパスフィルタを形成した。図6は横軸に紫外線露光量を取り、縦軸にバンドパスフィルタの膜厚をとって、両者の関係を示す図である。この図6に示すように、紫外線露光量を調整することにより、所望の膜厚のバンドパスフィルタを形成することができる。次に、分光器(キャノン製LC-SP)を使用し、膜厚が0.3 μ m、0.6 μ m及び1.3 μ mのバンドパスフィルタの分光特性を調べた。図7は、横軸に波長を取り、縦軸に光の透過率をとって、バンドパスフィルタの膜厚と透過率との関係を示す図である。この図7に示すように、バンドパスフィルタの膜厚を薄くすると光の透過率は上昇するが、過度に薄くすると液晶や配向膜の劣化の原因となる波長の光も透過して、バンドパスフィルタとしての性能が低下する。一方、バンドパスフィルタの厚さを厚くすると、シール材の硬化に有効な波長の光も遮断されて、バンドパスフィルタの下のシール材を十

分に硬化させることができなくなる。第1の実施の形態では、紫外線硬化樹脂の硬化に寄与する波長が約330~380nmの光をできるだけ透過し、且つ液晶及び配向膜に対し有害な短波長成分をカットできるバンドパスフィルタとして、約0.6 μ mの厚さのカラーフィルタが好適である。しかし、この図5に示すように、膜厚が0.3~1.3 μ mのカラーフィルタでもバンドパスフィルタとして使用することができる。

【0031】次に、上記のようにして形成したバンドパスフィルタに対するシール材(紫外線硬化樹脂)の接合強度について調べた結果について説明する。まず、15 \times 50mmの2枚のガラス基板の中央に紫外線硬化型樹脂を直径が3mmの点状に塗布し、直径が約5 μ mの球形スペーサ(SP-205:積水ファインケミカル製)を散布して、これらの基板を貼合わせた。これと同様に、2枚のガラス基板にカラーフィルタ用レジストの膜を形成し、このレジスト膜上に紫外線硬化型樹脂を塗布し、基板間にスペーサを散布して2枚の基板を貼合わせた。更に、ガラス基板にカラーフィルタ用レジストの膜をストライプ状に形成し、紫外線硬化樹脂を半分がガラス基板に接触し、残りがレジスト膜に接触するように塗布して、基板間にスペーサを散布した後、貼合わせた。

【0032】そして、これらの基板に対し、3000mJ/cm²の光量で紫外線を照射して樹脂を硬化させた。その後、剥離試験機を使用して剥離強度を測定した。その結果、ガラス基板に直接紫外線硬化型樹脂を塗布した場合の剥離強度は1.5kgf/cm²であった。また、レジスト膜上に紫外線硬化型樹脂を塗布した場合の剥離強度は0.7kgf/cm²であった。さらに、半分がガラス基板に接触し、残りがレジスト膜に接触するように紫外線硬化型樹脂を塗布した場合の剥離強度は1.2kgf/cm²であった。

【0033】図8は、横軸にシール材とカラーフィルタ用レジスト膜との重ね合わせの割合をとり、縦軸に剥離強度をとって、両者の関係を示す図である。通常、液晶表示装置では、パネル強度や耐湿性の点から、剥離強度は1.0kgf/cm²以上必要であるとされている。この図8から、シール材がガラス基板に直接接触している部分が30%以上であれば、剥離強度は1.0kgf/cm²以上になり、十分な剥離強度を確保することができる。図9

【0034】(第2の実施の形態)図9(a)は本発明の第2の実施の形態の液晶表示装置を示す断面図、図9(b)は同じくその基板接合部の近傍を詳細に示す拡大図である。本実施の形態は、TFT基板側にブラックマトリクスを形成するいわゆるBMオンTFT方式の液晶表示装置に本発明を適用したものである。なお、図9(a)では、対向電極44及び配向膜34、45の図示を省略している。

【0035】TFT基板30は、以下のように形成す

る。すなわち、まず、ガラス基板31上に、ブラックマトリクス32を所定のパターンで形成する。その後、各画素領域にそれぞれ画素電極33とTFT(図示せず)とを形成する。そして、基板31上に、これらの画素電極33及びTFTを覆う配向膜34を形成した後、配向膜34の表面をラビング処理する。

【0036】一方、CF基板40は以下のように形成する。すなわち、ガラス基板41の上に、各画素領域毎に、R(赤)・G(緑)・B(青)のいずれか一色のカラーフィルタ43を形成する。このとき、青のカラーフィルタと同一の材料により、表示領域の縁部に沿って額縁状にバンドパスフィルタ43aを形成する。次に、基板41の表示領域上を覆う対向電極44を形成し、この対向電極44上に配向膜45を形成する。その後、配向膜45の表面をラビング処理する。

【0037】なお、画素電極33及び対向電極44はいずれもITOにより形成し、カラーフィルタ43は約1.0~2.5 μm 、バンドパスフィルタ43aは約0.6 μm の厚さに形成する。次に、CF基板40のバンドパスフィルタ43aの縁部に沿って額縁状にシール材(紫外線硬化型樹脂)を塗布し、TFT基板30とCF基板40との間にスペーサ37を散布するとともに、液晶を滴下し、両方の基板30、40を配向膜34、45が形成されている面を内側にして対向配置し、シール材18により接合する。

【0038】その後、CF基板40上に表示領域を覆う遮光マスク47を配置し、CF基板40側から紫外線を照射してシール材38を硬化させる。このようにして液晶表示装置が形成される。本実施の形態においては、ブラックマトリクス32がTFT基板30側に形成されており、バンドパスフィルタ43aはブラックマトリクス32の縁部よりも内側に配置することができるので、狭額縁化が達成でき、第1の実施の形態に比べ基板の寸法を削減できる。また、TFT基板30とCF基板40とを接合するときに両者の間に液晶を滴下し、TFT基板

30とCF基板40との接合と同時に基板間に液晶を封入するので、第1の実施の形態に比べて製造に要する時間が著しく短縮される。

【0039】以下、第2の実施の形態の液晶表示装置を実際に形成し、表示部のセル厚のばらつき、イオン密度及び残留DC電圧を測定した結果について説明する。液晶表示装置の劣化は、イオン密度及び残留DC電圧に関係し、イオン密度又は残留DC電圧が高いほど劣化しやすいということが知られている。実施例のパネルとして、上記の方法によりBMオンTFT方式の液晶表示装置を形成した。パネル内に充填した液晶には、標準液晶ZLI-4792(メルク社製)を用いた。なお、シールに混入させるファイバスペーサの径は青のカラーフィルタ膜厚分だけ小さくした。また、ブラックマトリクスの外縁部(額縁部)の幅は4.5mm、バンドパスフィルタ43aの幅は3mm、バンドパスフィルタ43aの外縁からブラックマトリクス32の外縁までの距離は0.5mmである。

【0040】また、従来例として、バンドパスフィルタを有しないこと以外は実施例と同様の液晶表示装置を形成した。そして、これらの実施例及び従来例の液晶表示装置について、セル厚のばらつき、イオン密度及び残留DC電圧を調べた。その結果を、下記表1に示す。但し、セル厚のばらつきは、シール端部から3.5mmの位置(表示部端)におけるセル厚と、表示領域の中央の厚さを測定し、その差を求めることによって評価した。また、イオン密度は、温度が50 $^{\circ}\text{C}$ の条件で電極間に波高値が10V、周波数が0.05Hzの三角波電圧を印加して測定した。更に残留DC電圧は、温度が50 $^{\circ}\text{C}$ の条件で、波高値が2.0V、周波数が30Hz、オフセット電圧が4Vの矩形波電圧を電極間に約10分間印加した後、測定した。

【0041】

【表1】

	セル厚ばらつき	イオン密度	残留DC
実施例(バンドパスフィルタ有)	$\pm 0.1\mu\text{m}$	9.8 pC/cm ²	0.12 V
従来例(バンドパスフィルタ無)	$\pm 0.1\mu\text{m}$	64.4 pC/cm ²	0.33 V

【0042】この表1に示すように、実施例及び従来例の液晶表示装置は、いずれもセル厚のばらつきは $\pm 0.1\mu\text{m}$ の範囲であり、実施例と従来例との間で差異は認められなかった。また、実施例の液晶表示パネルは、イオン密度が従来例の1/6~1/7、残留DC電圧が従来例の約1/3と低い値を示した。このことから、実施例の液晶表示装置は、従来例に比べて、紫外線による液

晶及び配向膜の劣化が発生しにくいことが明らかである。

【0043】

【発明の効果】以上説明したように、本発明によれば、一方の透明基板の表示領域の外側にバンドパスフィルタを設け、このバンドパスフィルタを形成した面を内側にして一方の基板をシール材で接合し、前記一方の基板の

外側に遮光マスク配置して紫外線を照射することによりシール材を硬化させるので、遮光マスクの端部から回り込んだ紫外線短波長がバンドパスフィルタによりカットされ、配向膜及び液晶の光劣化を最小限に抑えることができ、焼き付きや表示むらのない液晶表示装置を製造できる。

【0044】また、青のカラーフィルタと同一材料で前記バンドパスフィルタを形成することにより、工程数の増加を回避できる。更に、本発明をBMオンTFT方式の液晶表示装置に適用することにより、表示領域の外側の寸法を縮小することができるという。更にまた、滴下注入法により基板間に液晶を封入することにより、製造に要する時間が著しく短縮される。

【図面の簡単な説明】

【図1】(a)は本発明の第1の実施の形態の液晶表示装置の製造方法を示す断面図、(b)は同じくその基板接合部の近傍を詳細に示す拡大図である。

【図2】水銀ショートアークランプの輝線スペクトルを示す図である。

【図3】ガラス基板のみの光透過率特性を示す図である。

【図4】ITO膜を有するガラス基板の光透過率特性を示す図である。

【図5】青のカラーフィルタの透過率特性を示す図である。

【図6】紫外線露光量とバンドパスフィルタの膜厚との

関係を示す図である。

【図7】バンドパスフィルタの膜厚と透過率との関係を示す図である。

【図8】シール材及びフィルタの重ね合わせの割合と剥離強度との関係を示す図である。

【図9】(a)は本発明の第2の実施の形態の液晶表示装置を示す断面図、(b)は同じくその基板接合部の近傍を詳細に示す拡大図である。

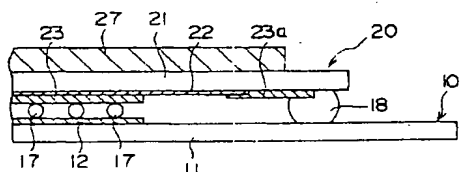
【図10】(a)は従来の液晶表示装置の製造方法を示す断面図、(b)は同じくその基板接合部の近傍を詳細に示す拡大図である。

【図11】従来の問題点を示す図である。

【符号の説明】

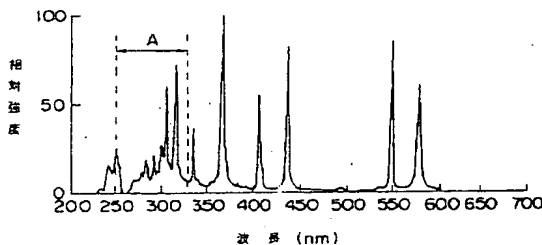
- 10, 30, 50 TFT基板
- 11, 21, 31, 42, 51, 61 ガラス基板
- 12, 33, 52 画素電極
- 13, 25, 34, 45, 54, 65 配向膜
- 17, 37, 57 スペース
- 18, 38, 58 シール材
- 20, 40, 60 CF基板
- 22, 32, 62 ブラックマトリクス
- 23, 43, 63 カラーフィルタ
- 24, 44, 64 対向電極
- 27, 47, 67 遮光マスク
- 23a, 43a バンドパスフィルタ

【図1】

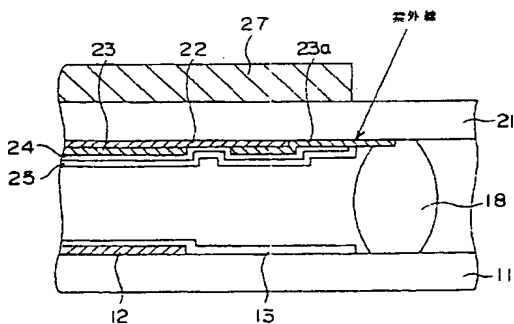
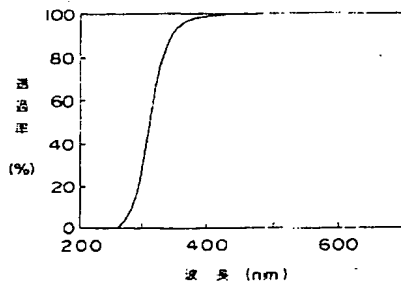


(a)

【図2】

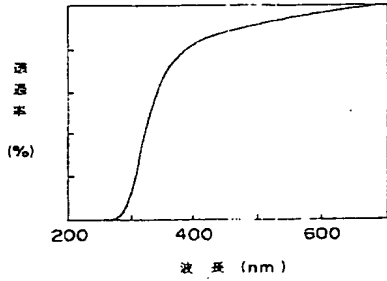


【図3】

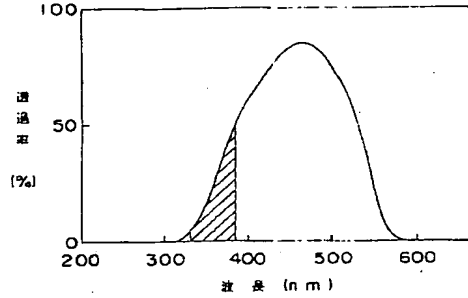


(b)

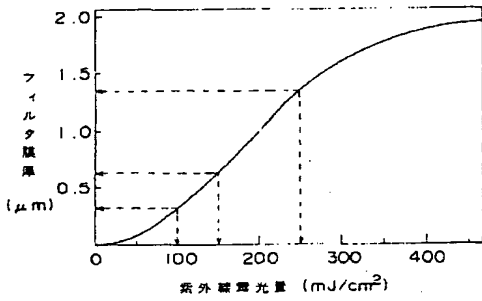
【図4】



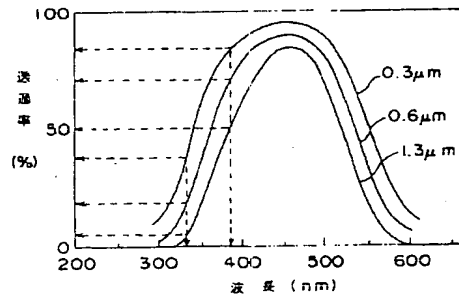
【図5】



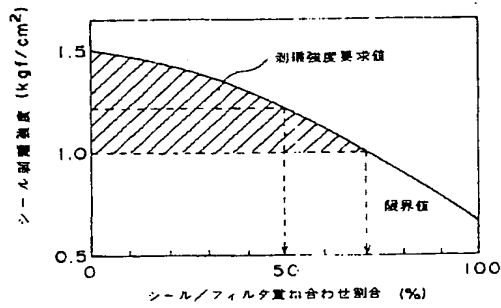
【図6】



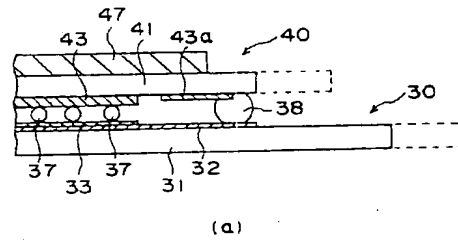
【図7】



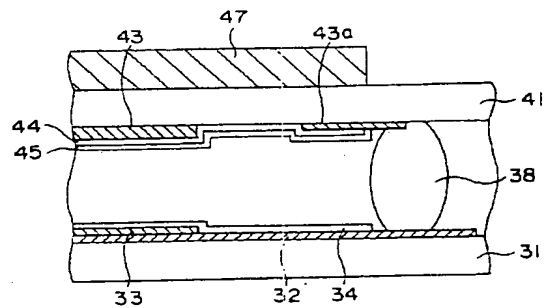
【図8】



【図9】

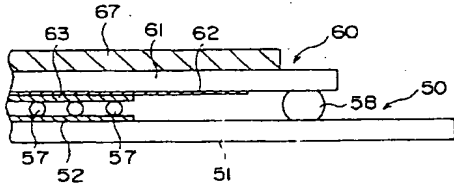


(a)



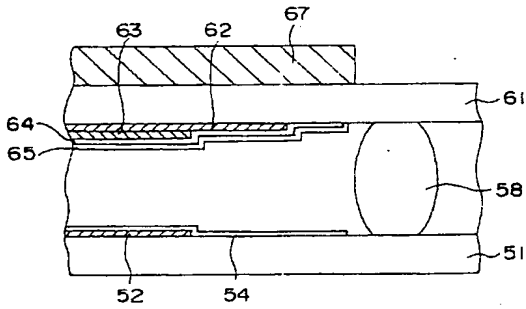
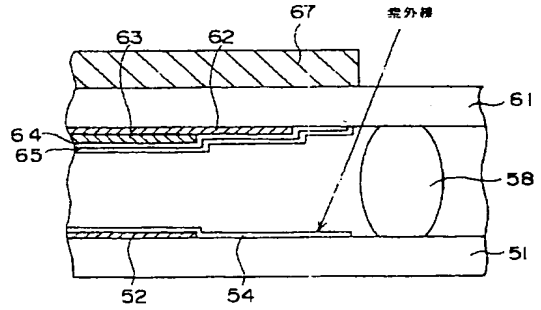
(b)

【図10】



(a)

【図11】



(b)